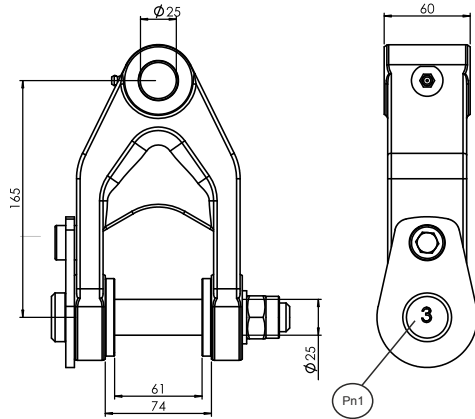


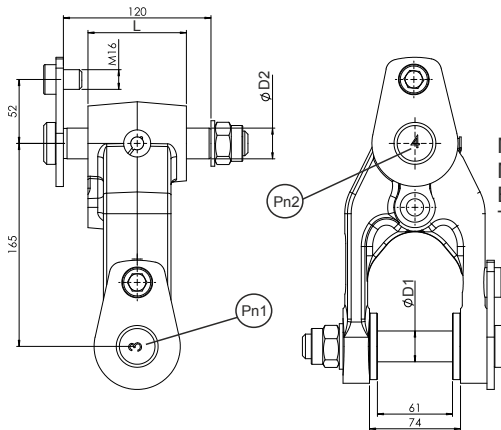
ПОДВЕСКА CL 60



Мах статическая осевая нагрузка: 45 kN
 Мах динамическая осевая нагрузка: 25 kN
 Вес: 6 kg
 Тормозная сила: 120 Nm

Код: 70441-400 70440-400
Продукт: LINK CL 7325-6025 BRAKELINK CBL 7325-6025

ПОДВЕСКА CL 73



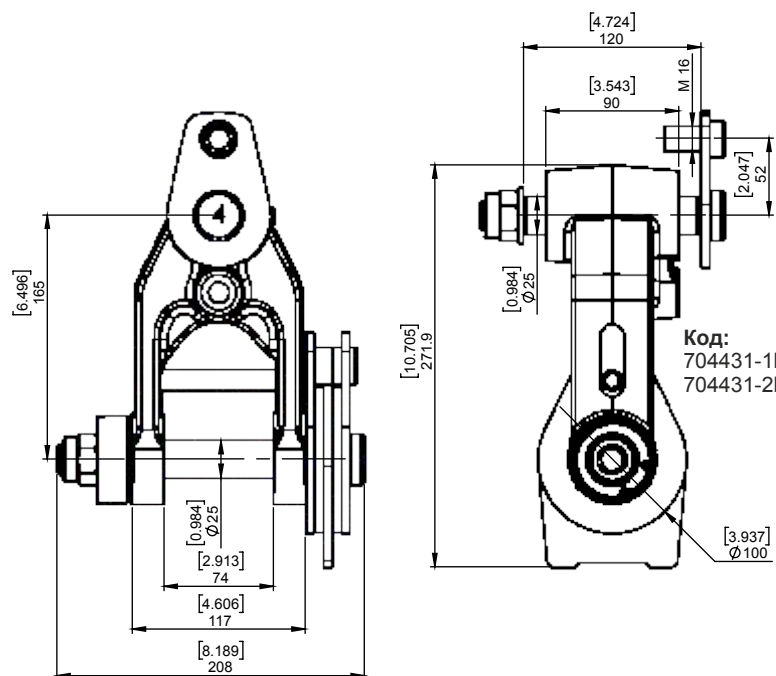
Мах статическая осевая нагрузка: 55 kN
 Мах динамическая осевая нагрузка: 25 kN
 Вес: 8-11 kg
 Тормозная сила: 120 Nm

Код: 70448-xB 70443-xB 70444-xB 70449-xB 770443-xB
Продукт: LINK CL 7325-8025 LINK CL 7325-9025 LINK CL 7325-8030 LINK CL 7330-8030 LINK CL 7330-9030
L: 80 90 80 80 90
D1: 25 25 25 30 30
D2: 25 25 30 30 30

x) количество тормозов
 0= без тормозов
 1= нижний тормоз
 2= двойной тормоз



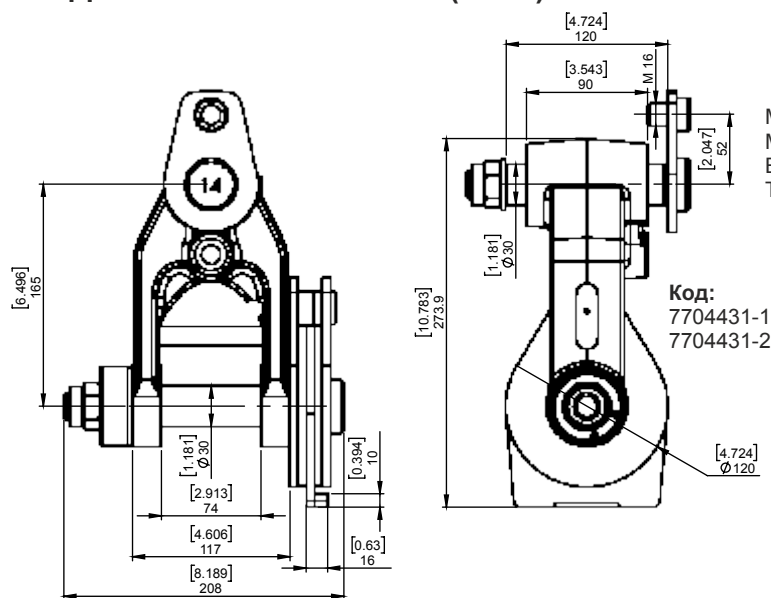
ПОДВЕСКА CBL 7325-9025 (D100) НА РОТАТОР CR 400



Мах статическая осевая нагрузка: 45 kN
 Мах динамическая осевая нагрузка: 25 kN
 Вес: 11 kg
 Тормозная сила: 150 Nm

Код:
 704431-1B
 704431-2B
 Продукт:
 BRAKELINK CBL 7325-9025(D100)
 DOUBLE BRAKELINK CDBL 7325-9025(D100)

ПОДВЕСКА CBL 7330-9030 (D120) НА РОТАТОР CR 500



Мах статическая осевая нагрузка: 45 kN
 Мах динамическая осевая нагрузка: 25 kN
 Вес: 12 kg
 Тормозная сила: 200 Nm

Код:
 7704431-1B
 7704431-2B
 Продукт:
 BRAKELINK CBL 7330-9030(D120)
 DOUBLE BRAKELINK CDBL 7330-9030(D120)

FINN ROTOR

Подвески серии CL 60/70 и CBL 73
 предназначены
 для использования на ротаторах
 от 4,5 тонн до 5,5 тонн
 Выберите подвески CL,
 если Вам нужна долговечность.

Кованная стальная рама,
 закаленные полированные
 штифты и опорные
 поверхности гарантируют
 длительную производительность.

Выбирайте оригинальные
 запчасти Finn-Rotor, чтобы
 обеспечить бесперебойную работу.

Европейский стандарт качества!

Ротаторы, подвески, запчасти

FINN ROTOR

ротаторы, подвески, запчасти

www.finn-rotor.ru
 info@finn-rotor.ru
 +7 (499) 755-61-34

г. Москва, Ленинградское шоссе, 360