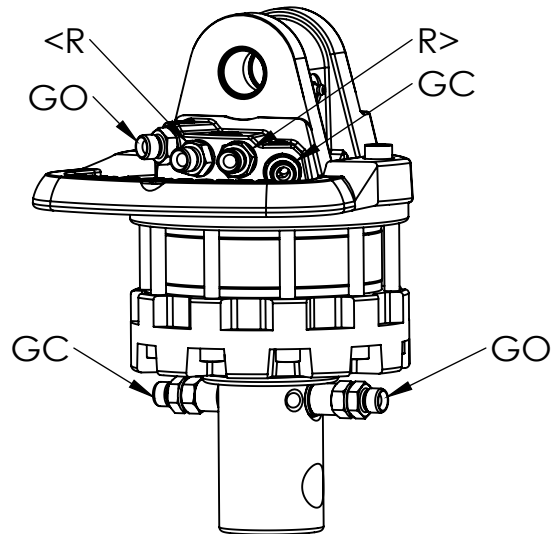
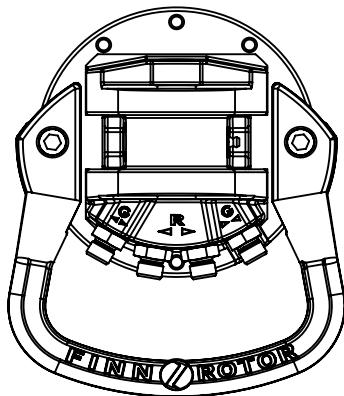
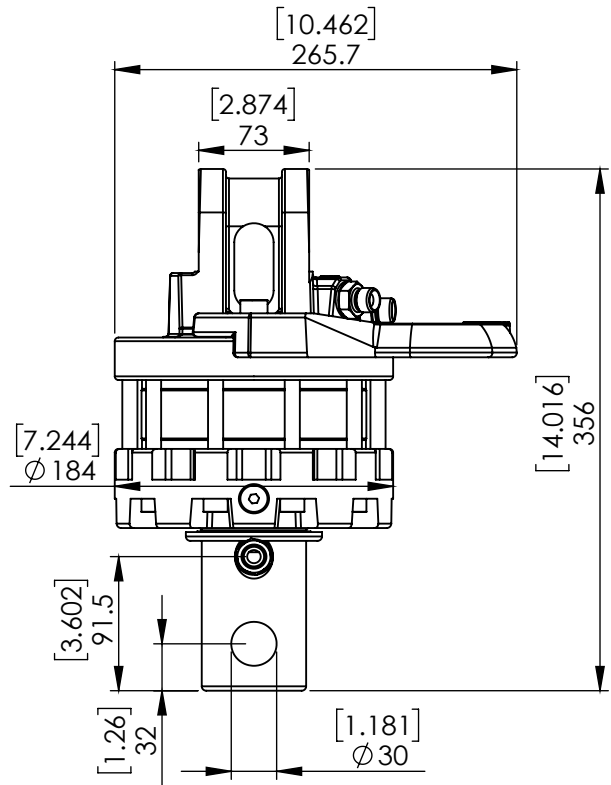
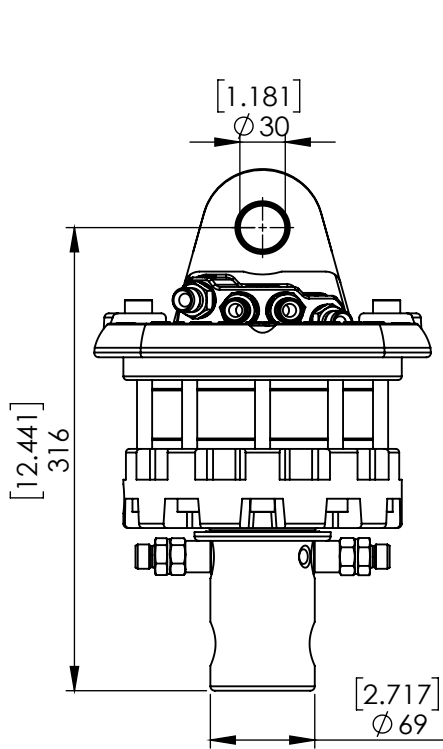


70500 CR 500-W30A30



УГОЛ ПОВОРОТА:

МАХ ДАВЛЕНИЕ (R):

МАХ ДАВЛЕНИЕ (GO):

МАХ ДАВЛЕНИЕ (GC):

ОБЪЕМ:

КРУТЯЩИЙ МОМЕНТ:

МАХ СТАТИЧЕСКАЯ ОСЕВАЯ НАГРУЗКА:

МАХ ДИНАМИЧЕСКАЯ ОСЕВАЯ НАГРУЗКА:

ВЕС:

МАХ ПОТОК МАСЛА:

СОЕДИНЕНИЯ:

НЕОГРАНИЧЕННЫЙ

[BAR/PSI]

250 3625

[BAR/PSI]

200 2901

[BAR/PSI]

300 4351

[cm³/Inch³]

465 28

[Nm/lbf-ft]

1400 1033

[KN/lbf]

55 12364

[KN/lbf]

25 5620

[kg/lb]

28 62

[LPM/GPM]

20 5.3

G3/8" G3/8"