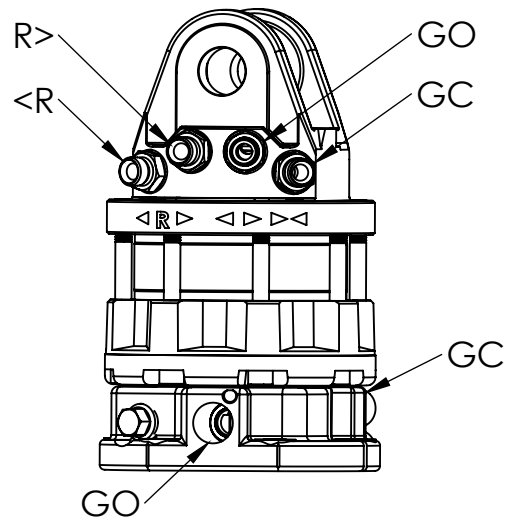
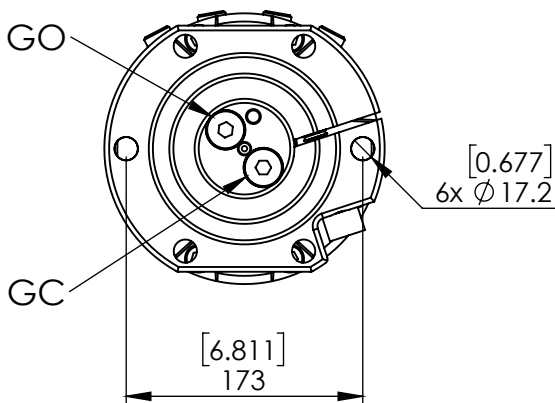
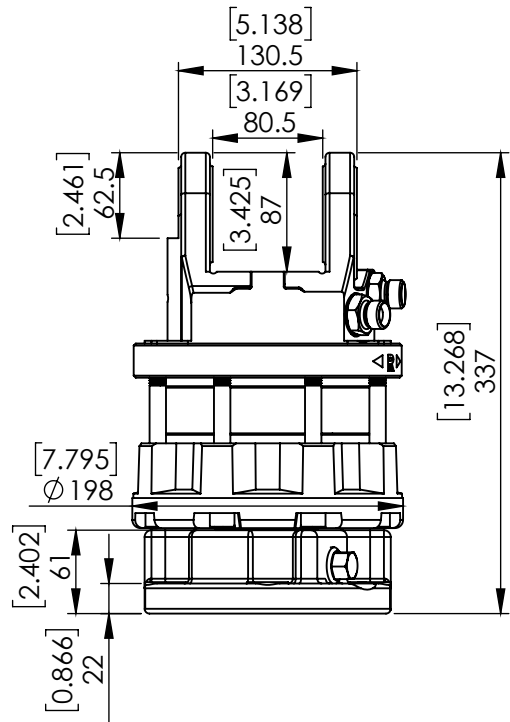
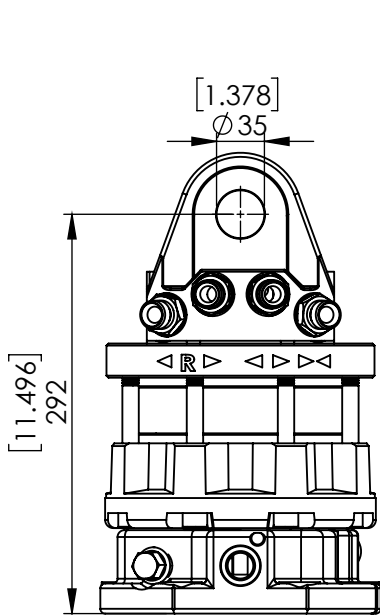


70601 CR 600S-W35F173(WOHG)



УГОЛ ПОВОРОТА:

МАХ ДАВЛЕНИЕ (R):

МАХ ДАВЛЕНИЕ (GO):

МАХ ДАВЛЕНИЕ (GC):

ОБЪЕМ:

КРУТЯЩИЙ МОМЕНТ:

МАХ СТАТИЧЕСКАЯ ОСЕВАЯ НАГРУЗКА:

МАХ ДИНАМИЧЕСКАЯ ОСЕВАЯ НАГРУЗКА:

ВЕС:

МАХ ПОТОК МАСЛА:

СОЕДИНЕНИЯ:

[BAR/PSI]

[BAR/PSI]

[BAR/PSI]

[cm³/Inch³]

[Nm/lbf-ft]

[KN/lbf]

[KN/lbf]

[kg/lb]

[LPM/GPM]

НЕОГРАНИЧЕННЫЙ

250 3626

200 2901

300 4351

670 41

1800 1328

60 13489

30 6744

42 95

20 5.3

G1/2" G1/2"