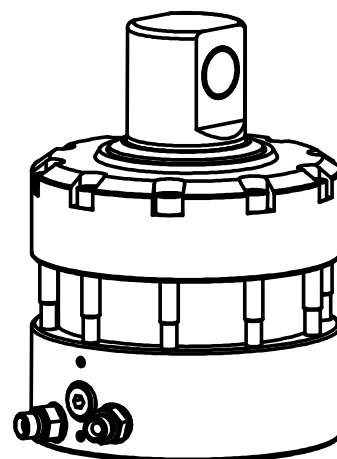
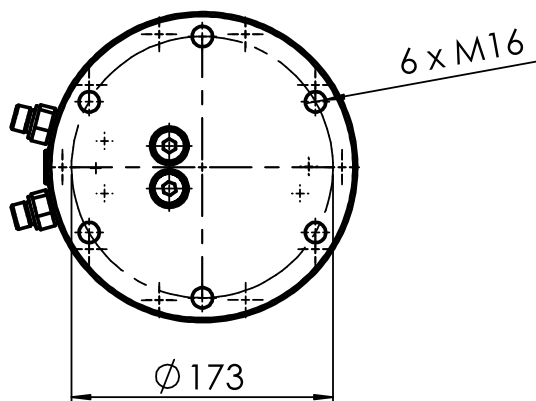
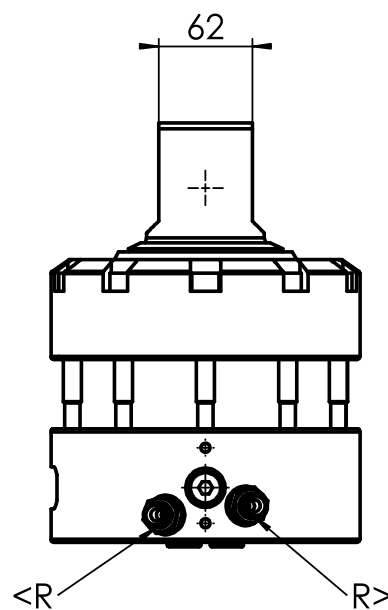
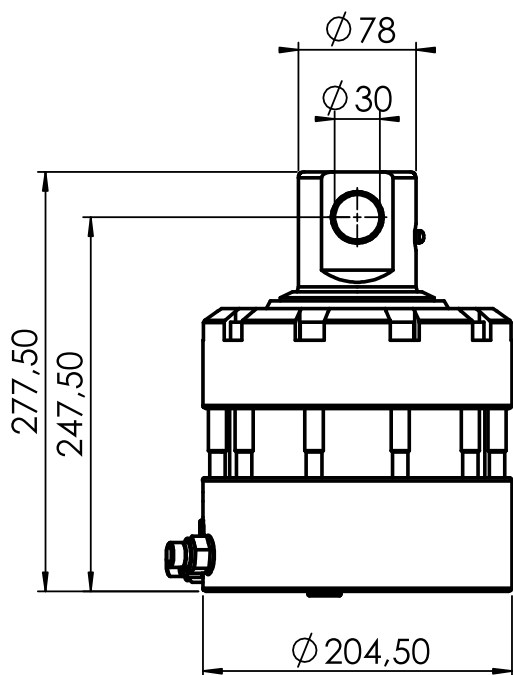


# FR 23M



УГОЛ ПОВОРОТА:		НЕОГРАНИЧЕННЫЙ
МАХ ДАВЛЕНИЕ (R):	[BAR]	200
ОБЪЕМ:	[cm <sup>3</sup> ]	420
КРУТЯЩИЙ МОМЕНТ:	[Nm]	1350
МАХ СТАТИЧЕСКАЯ ОСЕВАЯ НАГРУЗКА:	[KN]	75
МАХ ДИНАМИЧЕСКАЯ ОСЕВАЯ НАГРУЗКА:	[KN]	50
ВЕС:	[kg]	35
МАХ ПОТОК МАСЛА:	[LPM ]	20
СОЕДИНЕНИЯ:		G1/2"