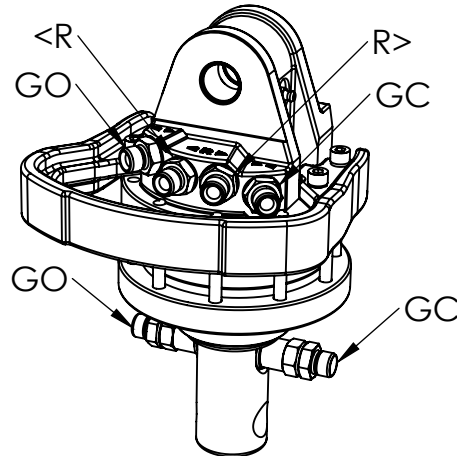
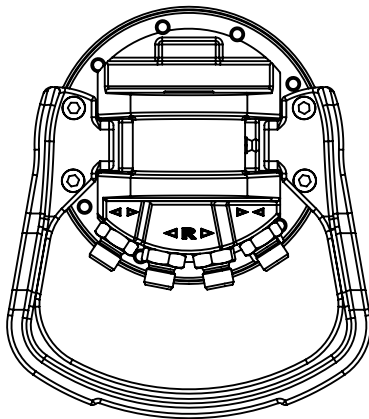
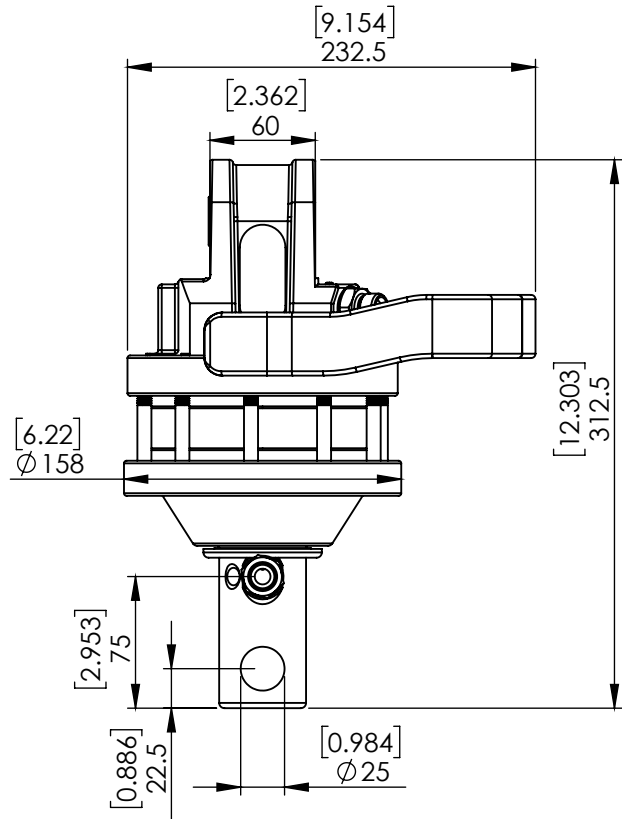
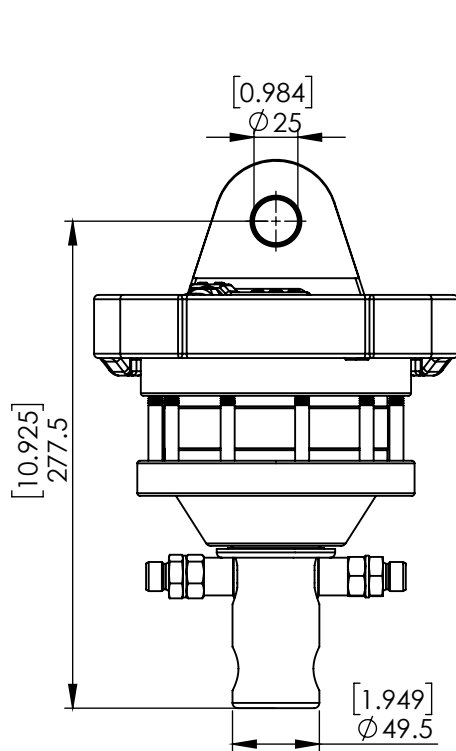


# 70304 CR 304S-W25A25



УГОЛ ПОВОРОТА:

МАХ ДАВЛЕНИЕ (R):

МАХ ДАВЛЕНИЕ (GO):

МАХ ДАВЛЕНИЕ (GC):

ОБЪЕМ:

КРУТЯЩИЙ МОМЕНТ:

МАХ СТАТИЧЕСКАЯ ОСЕВАЯ НАГРУЗКА:

МАХ ДИНАМИЧЕСКАЯ ОСЕВАЯ НАГРУЗКА:

ВЕС:

МАХ ПОТОК МАСЛА:

СОЕДИНЕНИЯ:

[BAR/PSI]

[BAR/PSI]

[BAR/PSI]

[cm<sup>3</sup>/Inch<sup>3</sup>]

[Nm/lbf-ft]

[KN/lbf]

[KN/lbf]

[kg/lb]

[LPM/GPM]

НЕОГРАНИЧЕННЫЙ

250 3625

300 4351

300 4351

330 20

900 664

30 6744

15 3372

17 37

20 5.3

G3/8" G3/8"