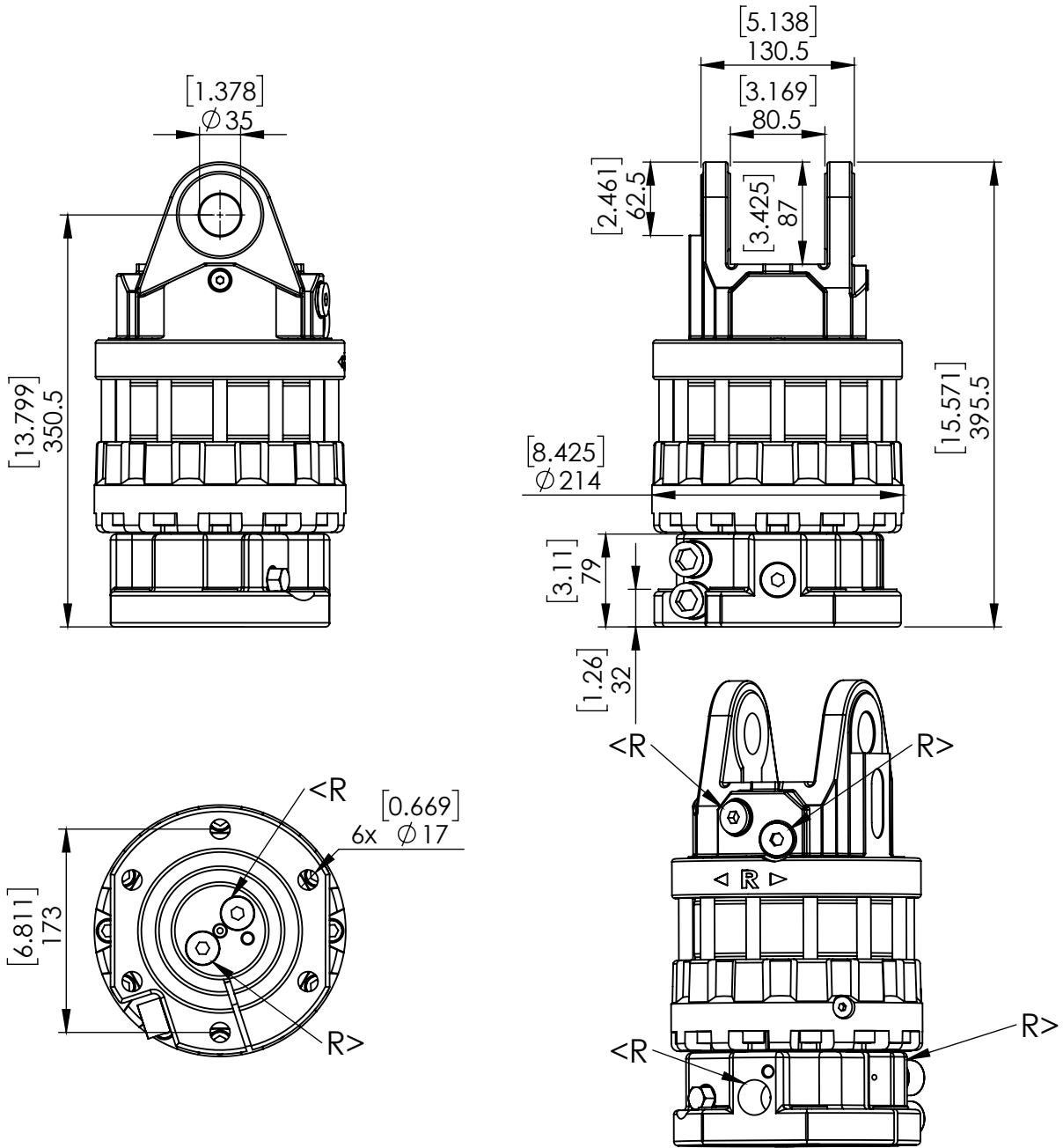


71010 CRM 1000H-X35F173



УГОЛ ПОВОРОТА:

МАХ ДАВЛЕНИЕ (R):

ОБЪЕМ:

КРУТЯЩИЙ МОМЕНТ:

МАХ СТАТИЧЕСКАЯ ОСЕВАЯ НАГРУЗКА:

МАХ ДИНАМИЧЕСКАЯ ОСЕВАЯ НАГРУЗКА:

МАХ ОТРИЦАТЕЛЬНАЯ СТАТ. ОСЕВАЯ НАГРУЗКА:

МАХ ОТРИЦАТЕЛЬНАЯ ДИНАМ. ОСЕВАЯ НАГРУЗКА:

ВЕС:

МАХ ПОТОК МАСЛА:

СОЕДИНЕНИЯ:

НЕОГРАНИЧЕННОЕ

| | | |
|---------------------------------------|-------|-------|
| [BAR/PSI] | 200 | 2901 |
| [cm ³ /Inch ³] | 810 | 49 |
| [Nm/lbf-ft] | 2700 | 1991 |
| [KN/lbf] | 100 | 22481 |
| [KN/lbf] | 50 | 11240 |
| [KN/lbf] | 80 | 17985 |
| [KN/lbf] | 40 | 8992 |
| [kg/lb] | 61 | 134 |
| [LPM/GPM] | 25 | 6.6 |
| | G1/2" | G1/2" |