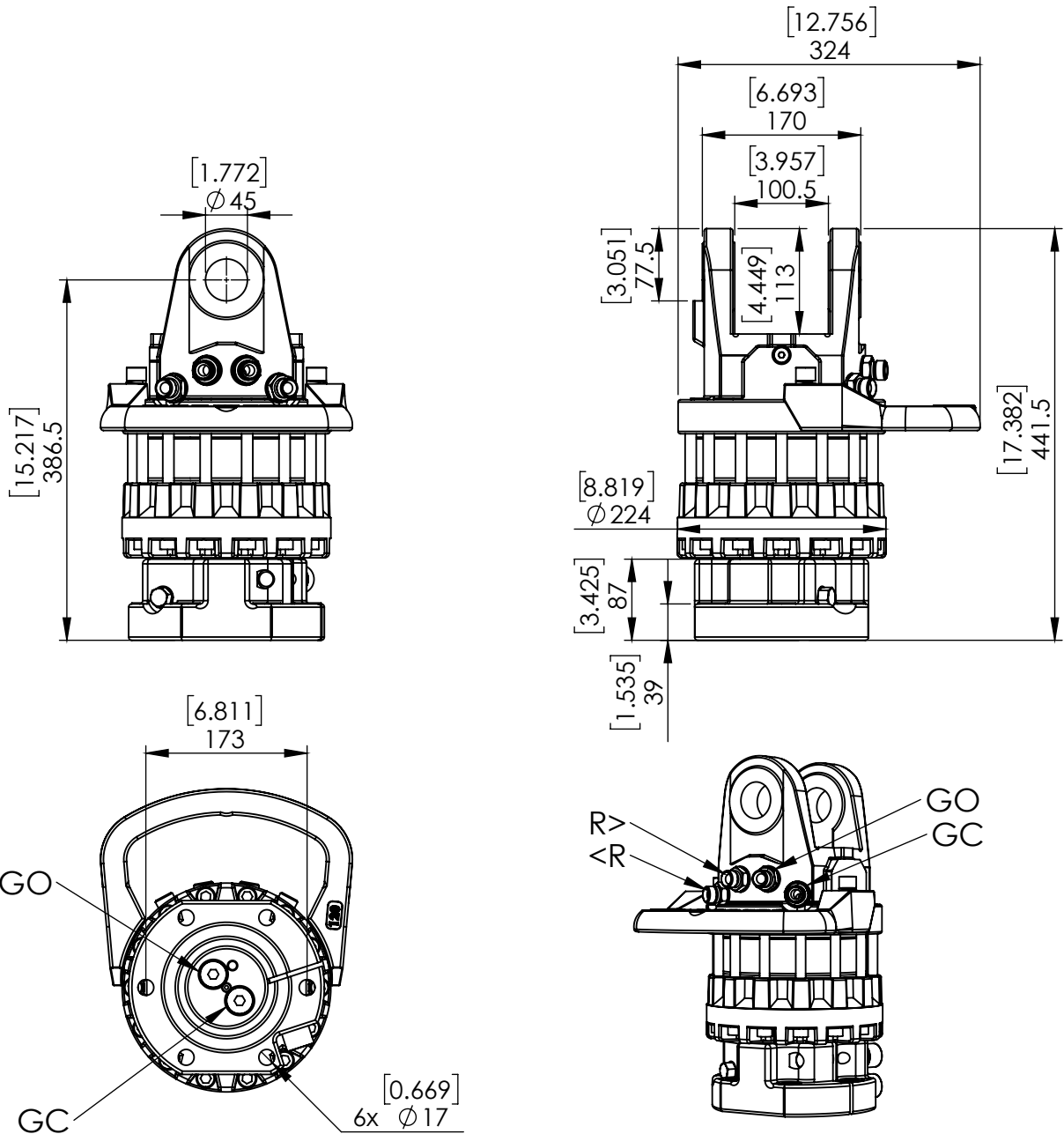


71601 CRH 1600-W45F173



УГОЛ ПОВОРОТА:	НЕОГРАНИЧЕННОЕ	
МАХ ДАВЛЕНИЕ (R):	[BAR/PSI]	250 3626
МАХ ДАВЛЕНИЕ (GO):	[BAR/PSI]	300 4351
МАХ ДАВЛЕНИЕ (GC):	[BAR/PSI]	300 4351
ОБЪЕМ:	[cm ³ /Inch ³]	1265 77
КРУТЯЩИЙ МОМЕНТ:	[Nm/lbf-ft]	3600 2655
МАХ СТАТИЧЕСКАЯ ОСЕВАЯ НАГРУЗКА:	[KN/lbf]	160 35969
МАХ ДИНАМИЧЕСКАЯ ОСЕВАЯ НАГРУЗКА:	[KN/lbf]	80 17985
МАХ ОТРИЦАТЕЛЬНАЯ СТАТ. ОСЕВАЯ НАГРУЗКА:	[KN/lbf]	90 20233
МАХ ОТРИЦАТЕЛЬНАЯ ДИНАМ. ОСЕВАЯ НАГРУЗКА:	[KN/lbf]	45 16 101
ВЕС:	[kg/lb]	76 168
МАХ ПОТОК МАСЛА:	[LPM/GPM]	30 7.9
СОЕДИНЕНИЯ:		G1/2" G1/2"