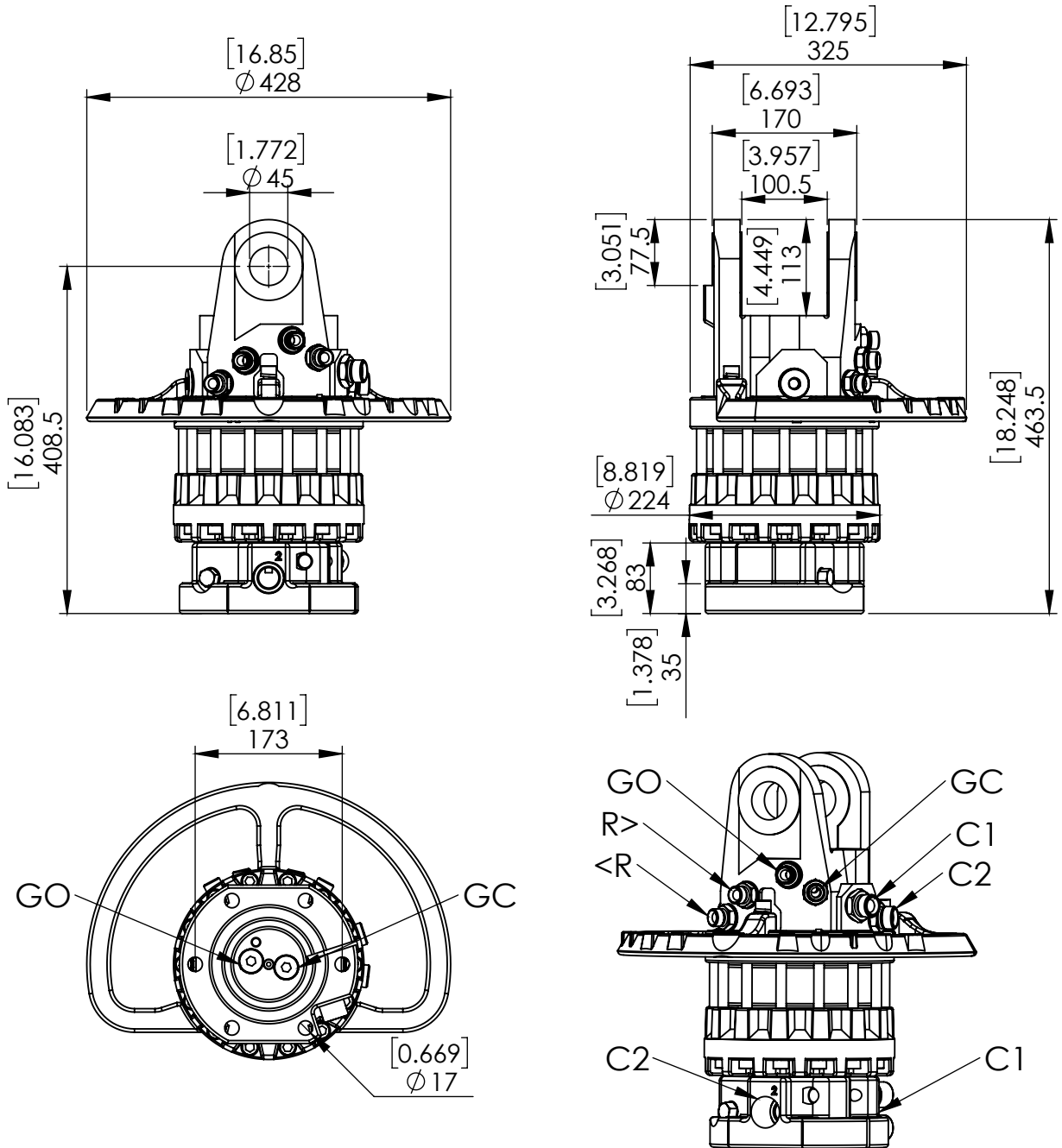


71221 CRS 1200H-C4-W45F173



УГОЛ ПОВОРОТА:

МАХ ДАВЛЕНИЕ (R):

МАХ ДАВЛЕНИЕ (GO):

МАХ ДАВЛЕНИЕ (GC,C1,C2):

ОБЪЕМ:

КРУТЯЩИЙ МОМЕНТ:

МАХ СТАТИЧЕСКАЯ ОСЕВАЯ НАГРУЗКА:

МАХ ДИНАМИЧЕСКАЯ ОСЕВАЯ НАГРУЗКА:

МАХ ОТРИЦАТЕЛЬНАЯ СТАТ. ОСЕВАЯ НАГРУЗКА:

МАХ ОТРИЦАТЕЛЬНАЯ ДИНАМ. ОСЕВАЯ НАГРУЗКА:

ВЕС:

МАХ ПОТОК МАСЛА:

СОЕДИНЕНИЯ:

НЕОГРАНИЧЕННОЕ

[BAR/PSI]	250	3626
[BAR/PSI]	200	2901
[BAR/PSI]	300	4351
[cm ³ /Inch ³]	949	58
[Nm/lbf-ft]	2900	2139
[KN/lbf]	120	26977
[KN/lbf]	60	13489
[KN/lbf]	90	20233
[KN/lbf]	45	101 ¹⁶
[kg/lb]	78	172
[LPM/GPM]	25	6.6
	G1/2"	G1/2"